

# ROBUS®

QUALITY PRODUCTS BY LED GROUP

## MORPH SURFACE MOUNT CAN, WHITE

### RMPSMK-01

EN

**PLEASE READ INSTRUCTION BEFORE COMMENCING INSTALLATION AND RETAIN FOR FUTURE REFERENCES.**

**! Electrical products can cause death or injury, or damage to property. If in any doubt about the installation or use of this product, consult a competent electrician**

**Note:**

**Product technical information and specification may change over time without prior notification. For the latest technical information please visit our web site [www.ledgrouprobust.com](http://www.ledgrouprobust.com) or [robustdirect.com](http://robustdirect.com)**

### Installation

1. Ensure mains supply is switched off before commencing work
2. Mark appropriate fixing hole positions on ceiling for the bracket, check location buried cables, pipes and other building services before drilling.
3. Introduce supply cables through the hole the in the metal bracket. Secure bracket to ceiling using screws and plugs provided. Connect the Driver to AC power supply 220-240V, 50/60Hz. Connect luminaire to driver by means of the quick fix connector.
4. Remove springs and place fitting directly inside the can with driver on top of fitting.
5. Secure can to metal bracket using screws provided.
6. Insert white caps screws in screws

### Information for the Product user:

1. Please note the requirement to dispose of Waste Electrical & Electronic Equipment separately from household waste (WEEE marked with crossed out wheelie bin symbol).
2. Please consider your role in contributing to re-use and recycling by returning this product at end of life to a collection centre for waste electrical equipment or a Civic Amenity site, or to a retail outlet from which you are purchasing a replacement.
3. This equipment may contain substances that are hazardous to health and the environment if disposed of carelessly. It is important that it is separated from normal household waste and recycled in the WEEE chain
4. The "crossed out wheelie bin symbol" on a product indicates this equipment must not be disposed of in normal household waste, but should be disposed of according to local WEEE regulations

**The Installation must be carried out by a qualified electrician**

# ROBUS®

QUALITY PRODUCTS BY LED GROUP

## MORPH OPBOUWBUS, WIT

### RMPSMK-01

NL

**LEES DE INSTRUCTIES VOORDAT U BEGINT MET DE INSTALLATIE EN HOU ZE BIJ VOOR LATER.**

**! Elektrische producten kunnen de dood of letsel veroorzaken of eigendommen beschadigen. Als u twijfelt over de installatie of het gebruik van dit product, raadpleeg dan een erkende elektricien**

**Opmerkingen:**

**Technische gegevens en specificaties van dit product kunnen zonder voorafgaande kennisgeving wijzigen. Ga voor de meest recente technische gegevens naar onze website [www.ledgrouprobust.com](http://www.ledgrouprobust.com) of [robustdirect.com](http://robustdirect.com)**

### Installatie

1. Zorg dat het lichtnet is uitgeschakeld voordat u begint.
2. Markeer de geschikte plaats van de bevestigingsgaten en zorg dat u geen verborgen kabels, leidingen en andere voorzieningen van het gebouw kunt beschadigen voordat u begint met boren.
3. Steek de stroomkabels door de opening in de metalen beugel. Zet de beugel vast tegen het plafond aan de hand van de bijgeleverde schroeven en pluggen. Slui de driver aan op de AC-stroombron 220-240V, 50/60Hz. Sluit de armatuur aan op de driver door middel van de snelkoppeling.
4. Zet de bus vast op de metalen beugel aan de hand van de bijgeleverde schroeven.
5. Verwijder de veren en plaats de armatuur rechtstreeks in de bus met de driver bovenop de armatuur.
6. Steek de witte kopschroeven in de schroeven.

### Informatie voor de gebruiker van het product:

1. Hou bij het verwijderen van afval rekening met de regeling voor afgedankte elektrische en elektronische apparatuur, gescheiden van gewoon huishoudelijk afval (AEEA, pictogram van een kliko met een kruis erdoorheen).
2. Neem uw verantwoordelijkheid op het vlak van hergebruik en recycling door dit product aan het einde van zijn levenscyclus in te leveren bij een inleverpunt voor elektronisch afval, een milieupark of een winkel waar u een nieuw product koopt.
3. Deze apparatuur kan stoffen bevatten die gevaarlijk zijn voor de gezondheid en het milieu indien ze onachtzaam wordt weggegooid. Het is belangrijk dat ze gescheiden gehouden wordt van het normaal huishoudelijk afval en gerecycled wordt in het netwerk voor AEEA.
4. Het pictogram van een kliko met een kruis erdoorheen op een product betekent dat dit apparaat niet samen met het gewone huishoudelijk afval mag worden weggegooid, maar dat het dient te worden verwijderd in overeenstemming met de lokale regelgeving voor AEEA (afgedankte elektrische en elektronische apparatuur).

**De installatie dient te worden uitgevoerd door een elektricien**

# ROBUS®

QUALITY PRODUCTS BY LED GROUP

## MORPH, HÜLSE FÜR OBERFLÄCHENMONTAGE, WEISS

### RMPSMK-01

DE

**LESEN SIE DIE ANLEITUNG, BEVOR SIE MIT DER INSTALLATION BEGINNEN, UND BEWAHREN SIE SIE FÜR DIE SPÄTERE VERWENDUNG AUF.**

**! Elektronikprodukte können Tod, schwere Verletzungen oder Sachschaden verursachen. Bei Zweifeln hinsichtlich der Installation oder des Gebrauchs konsultieren Sie einen qualifizierten Elektriker.**

**Hinweis:**

**Technische Produktinformationen und Angaben können sich im Lauf der Zeit ohne weitere Mitteilung ändern. Besuchen Sie unsere Webseite [www.ledgrouprobust.com](http://www.ledgrouprobust.com) oder [robustdirect.com](http://robustdirect.com) für aktuelle technische Informationen.**

### Installation

1. Vergewissern Sie sich, dass die Stromzufuhr ausgeschaltet ist, bevor Sie mit der Installation beginnen.
2. Zeichnen Sie die passenden Bohrlöcher an; überprüfen Sie vor dem Bohren, dass Sie keine unter Putz liegenden Kabel, Rohre oder andere Leitungen beschädigen.
3. Führen Sie die Stromkabel durch das Loch in der Metallhalterung. Befestigen Sie die Halterung mithilfe der beiliegenden Schrauben und Dübel an der Decke. Schließen Sie den Treiber an die Stromversorgung (220-240V, 50/60Hz) an. Schließen Sie die Lampe mithilfe des Schnellverbinders an den Treiber an.
4. Befestigen Sie die Hülse mithilfe der beiliegenden Schrauben an der Metallhalterung.
5. Entfernen Sie die Federn und platzieren Sie die Lampe direkt in der Hülse, der Treiber befindet sich dabei oberhalb der Lampe.
6. Setzen Sie die weißen Schraubenabdeckungen auf die Schrauben.

### Informationen für den Benutzer:

1. Beachten Sie, dass die Entsorgung von ausgedienten Elektro- und Elektronikgeräten getrennt vom Hausmüll erfolgen muss (die Geräte sind mit dem Symbol einer durchgestrichenen Tonne gekennzeichnet).
2. Beachten Sie Ihre Rolle im Wiederverwendungs- und Recycling-Zyklus, indem Sie dieses Produkt am Ende der Nutzungsdauer bei einer Sammelstelle für Elektronikaltgeräte oder einer städtischen Müllkippe, oder einer Verkaufsstelle, wo Sie einen Ersatz besorgen, entsorgen.
3. Dieses Gerät kann Substanzen enthalten, die gesundheits- und umweltschädlich sind, falls sie achtlos entsorgt werden. Es ist wichtig, dass es vom normalen Hausmüll getrennt und in der Kette der Elektro-Altgeräte recycelt wird
4. Das „durchgestrichene Tonnen-Symbol“ auf einem Produkt bedeutet, dass dieses Gerät nicht mit dem normalen Hausmüll, sondern gemäß der Entsorgungsvorschriften für Elektro-Altgeräte entsorgt werden muss

**Die Installation muss von einem Elektriker vorgenommen werden**

# ROBUS®

QUALITY PRODUCTS BY LED GROUP

## BOÎTIER DE MONTAGE EN SURFACE MORPH, BLANC RMPSMK-01

FR

VEUILLEZ LIRE LES INSTRUCTIONS AVANT DE COMMENCER L'INSTALLATION ET CONSERVEZ-LES POUR TOUTE UTILISATION FUTURE.

Les produits électriques peuvent causer la mort, de graves blessures ou des dégâts matériels. Si vous avez des doutes sur l'installation ou sur l'utilisation de ce produit, veuillez consulter un électricien compétent.

Remarque :

Les informations techniques et caractéristiques peuvent changer au fil du temps sans notification préalable. Pour rester informé de ces possibles modifications, veuillez consulter le site internet [www.ledgrouprobust.com](http://www.ledgrouprobust.com) ou [robustdirect.com](http://robustdirect.com).

### Installation

1. Assurez-vous que l'alimentation soit coupée avant d'entreprendre les travaux.
2. Indiquez la position des futures fixations. Avant de percer, assurez-vous que cela ne risque pas d'empiéter sur des câbles dissimulés, des tuyaux etc.
3. Introduire les câbles d'alimentation dans l'ouverture du support en métal. Fixer le support au plafond à l'aide des vis et des chevilles fournies. Brancher l'alimentation sur courant alternatif 220-240V, 50/60Hz.
4. Fixer le boîtier au support métallique à l'aide des vis fournies.
5. Retirer les ressorts et placer le luminaire directement dans le boîtier avec l'alimentation sur le dessus du luminaire.
6. Insérer les bouchons blancs dans les vis.

### Informations pour l'utilisateur du produit :

1. Veuillez, s'il vous plaît, noter l'importance de disposer des Déchets d'Équipement Électriques et Électroniques séparément des déchets ménagers (DEEE représenté par une poubelle barrée d'une croix).
2. Veuillez tenir compte de l'importance de votre contribution à la réutilisation et au recyclage de ce produit en fin de vie en le retournant dans un centre de collecte de déchets des équipements électriques ou dans le point de vente dans lequel vous effectuez l'achat du produit de remplacement.
3. Cet équipement peut contenir des substances dangereuses pour la santé et l'environnement s'il est jeté n'importe où. Il est important de le séparer des ordures ménagères et de le recycler dans une consigne DEEE appropriée.
4. Le symbole de "poubelle barrée d'une croix" présent sur le produit indique que cet appareil ne doit pas être jeté dans les ordures ménagères mais doit être éliminé conformément à la réglementation DEEE locale.

### L'installation doit être effectuée par un électricien qualifié

IT: AVVERTENZA – I dispositivi elettrici possono causare lesioni gravi o la morte o danneggiare l'apparecchio. In caso di dubbi sull'installazione o sull'utilizzo di questo prodotto, consultare un elettricista competente.

Assicurarsi che l'alimentazione principale sia spenta prima di effettuare interventi.

EST: HOIATUS! Elektritooted võivad põhjustada surma, raskeid vigastusi või varakahjustusi. Kui teil on toote paigaldamisel või kasutamisel kahtlusi, küsige nõu asjatundlikult elektrikult. Enne töö alustamist veenduge, et elektrivool oleks välja lülitatud.

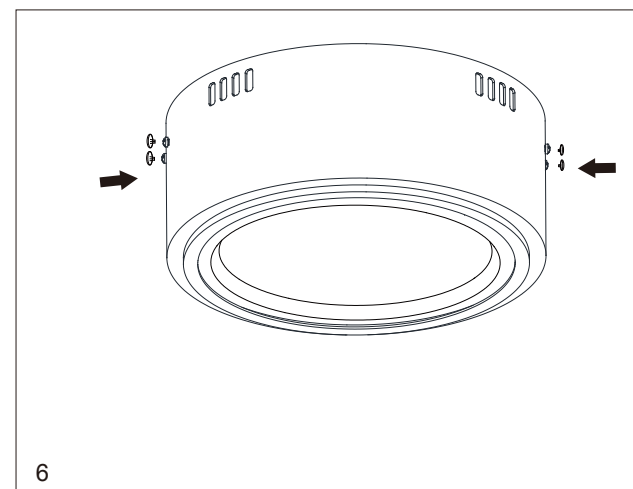
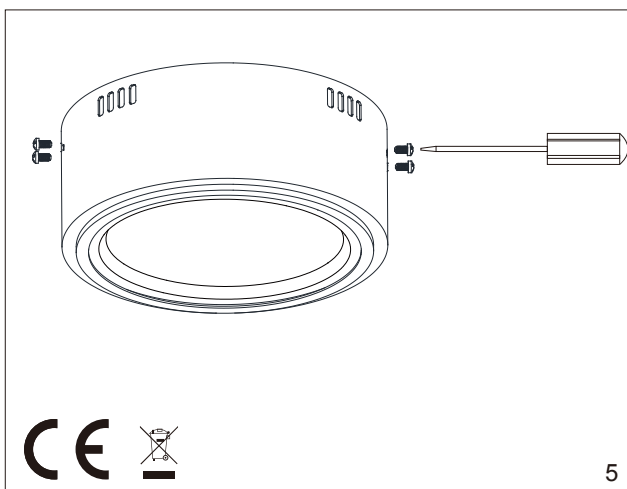
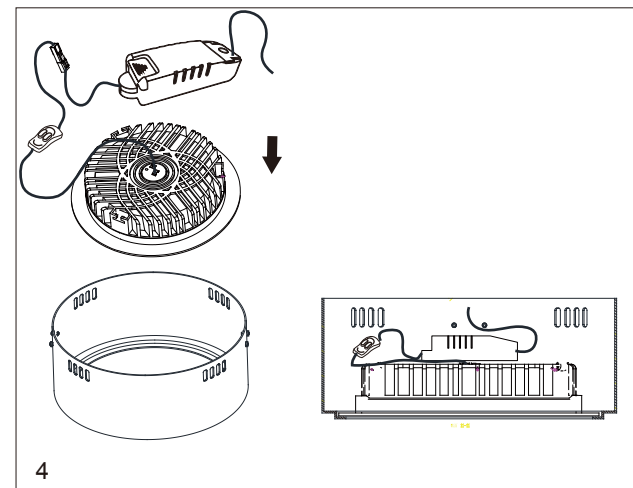
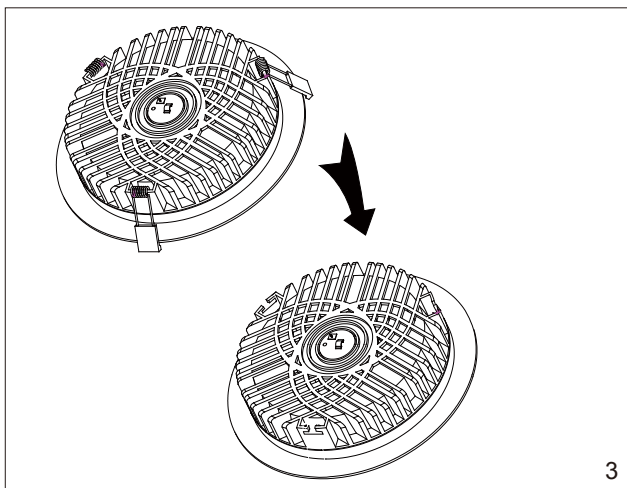
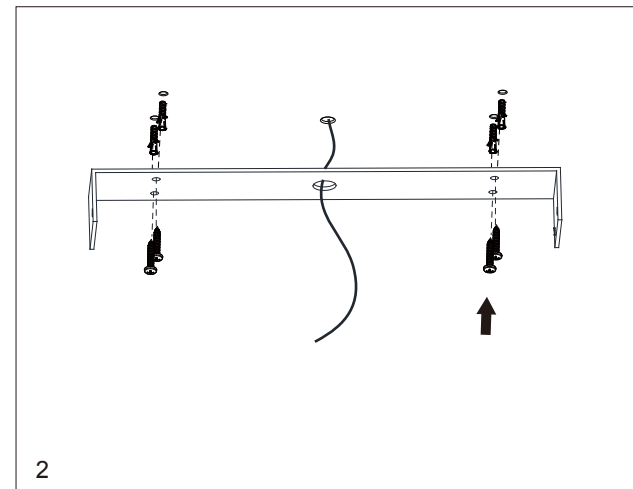
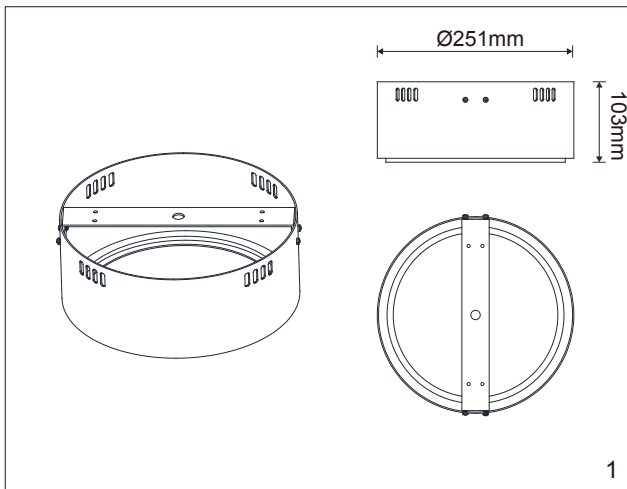
SLK: UPOZORNENIE - Elektrické výrobky môžu spôsobiť smrť, vážne zranenie alebo škodu na majetku. Ak máte akékoľvek pochybnosti o inštalácii tohto výrobku, poraďte sa s kvalifikovaným elektrikárom. Pred začatím práce skontrolujte, že je hlavný zdroj

Western Retail Park  
Nangor Road  
Dublin 12  
Ireland

Tel: +353 1 7099000  
Fax: +353 1 7099060  
Email: [info@ledgrouprobust.com](mailto:info@ledgrouprobust.com)  
Website: [www.ledgrouprobust.com](http://www.ledgrouprobust.com)

LED Group ROBUST Australia  
9/210 Queensport Road North  
Murarrie  
QLD 4172  
Australia

Tel: +61 73893 1488  
Fax: +61 73112 1927  
Email: [purchases@ledgrouprobust.com.au](mailto:purchases@ledgrouprobust.com.au)  
Website: [www.ledgrouprobust.com.au](http://www.ledgrouprobust.com.au)



5

6